

# SERIE JOB

JOB2 Y JOB3.5

MOTOBOMBA MULTIETAPAS VERTICAL

MANUAL DE INSTALACIÓN



## ÍNDICE

INTRODUCCIÓN	3
CURVAS DE RENDIMIENTO	4
TABLA DE ESPECIFICACIONES	5
DIMENSIONES Y PESOS	5
INSTALACIÓN	6
TUBERÍAS	6
CONEXIÓN ELÉCTRICA	6
REVISIÓN PREVIA A LA PUESTA DE MARCHA	7
PUESTA EN MARCHA Y OPERACIÓN	7
MANTENIMIENTO	7
GUÍA PARA LA SOLUCIÓN DE POSIBLES FALLAS	8
DESPIECE	9

# SERIE JOB

## SIMBOLOGÍA DE SEGURIDAD



**PELIGRO DE ELECTROCUCIÓN:** Advierte sobre las lesiones personales graves o daños materiales considerables que pudieran generarse si se ignoran las instrucciones que se siguen de este símbolo.



**PRECAUCIÓN:** Este símbolo alerta sobre las precauciones que deben tomarse, para evitar provocar lesiones personales graves o daños materiales considerables.

## INTRODUCCIÓN

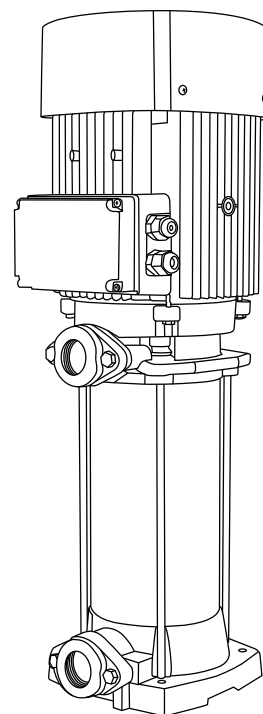
Este manual de instalación es una guía que le permitirá a usted poder realizar una correcta instalación y mantener en funcionamiento óptimo a la bomba, por lo cual le recomendamos seguir las indicaciones que aquí se incluyen. Conserve en un lugar seguro este manual para futuras consultas.

### Las bombas multietapas verticales marca ALTAMIRA serie JOB:

- Son ensambladas bajo tecnología de punta, sus componentes se fabrican bajo los más altos estándares de calidad. Su diseño le permite integrarse a sistemas de caudales y/o presiones constantes.
- Son comúnmente utilizadas en aplicaciones de sistemas de enfriamiento, sistemas hidroneumáticos, sistemas de calefacción (calderas), bombas Jockey en sistemas contra incendios, sistemas de irrigación, entre otras aplicaciones industriales.
- Están diseñadas para trabajar con líquidos no agresivos en un rango de temperatura de 5°C a 70°C. La máxima temperatura ambiente recomendada son 50°C. Para asegurar su buen funcionamiento son sometidas a estrictos controles hidráulicos y eléctricos que son verificados cuidadosamente. Una correcta instalación garantiza la vida útil del equipo, siempre y cuando se sigan al pie de la letra las instrucciones de instalación, entre ellas que el cable de alimentación se seleccione correctamente (incluso tomando en cuenta la distancia), de lo contrario el voltaje de alimentación al motor puede bajar incluso por debajo de los límites necesarios para garantizar un correcto funcionamiento, y de ser así, el motor pudiera verse seriamente afectado.

### La bomba ALTAMIRA serie JOB se compone de:

- Camisa y flecha en acero inoxidable 304.
- Impulsores anti-bloqueo en acero inoxidable 304.
- Difusores en Noryl® con carga de fibra de vidrio.
- Sello mecánico en grafito y cerámica.
- Succión y descarga en hierro vaciado.
- Caja de conexiones en aluminio.
- Motor con aislamiento F, bujes autolubricantes, protección IP55.
- Contrabridas en hierro vaciado.
- Tapa de ventilador en acero.

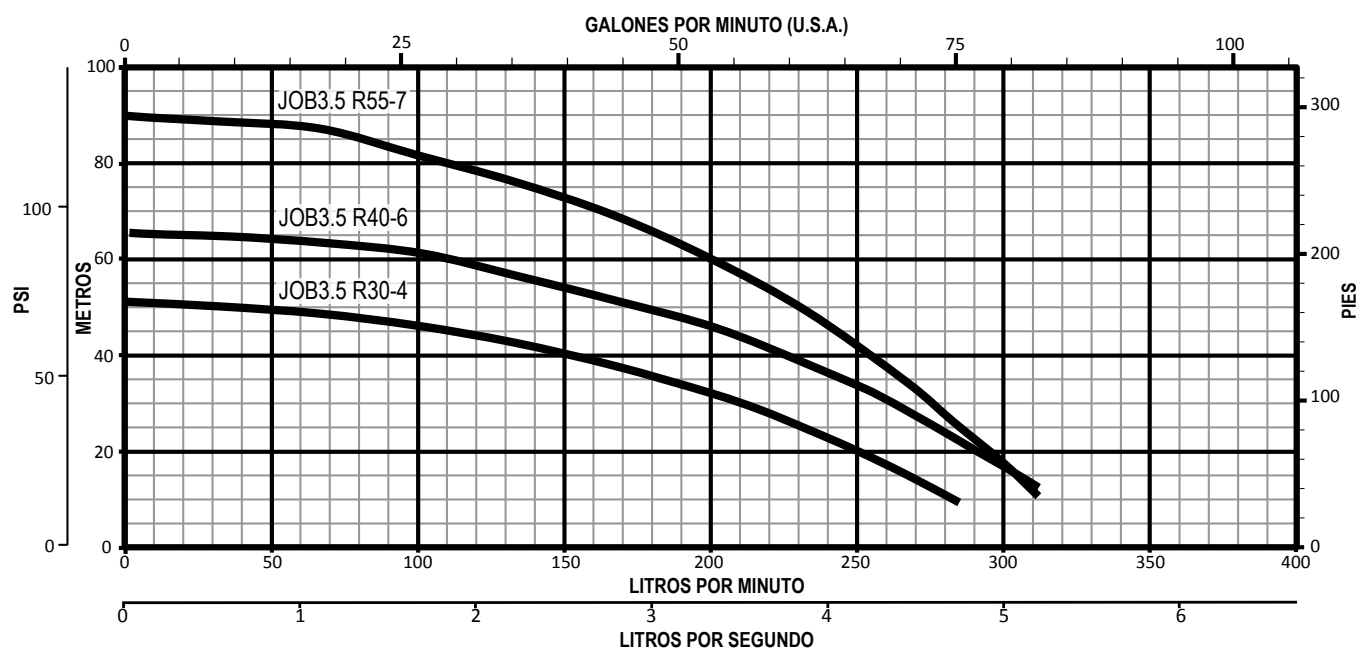


# CURVAS DE RENDIMIENTO

## JOB2



## JOB3.5



# TABLAS DE ESPECIFICACIONES

## JOB2

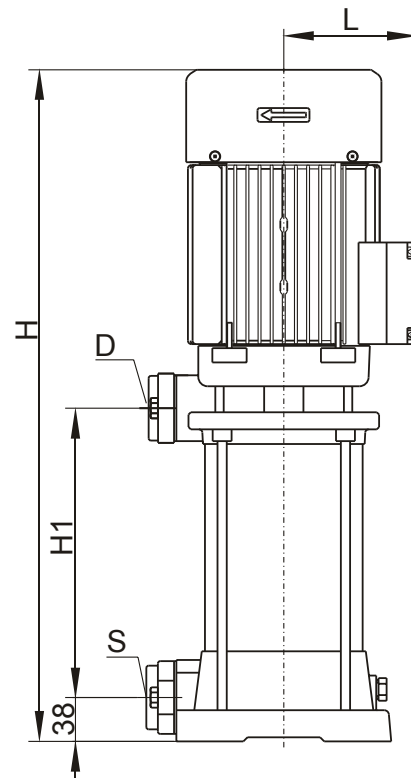
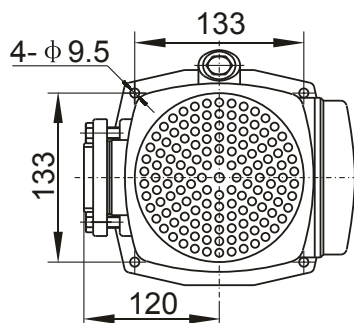
CÓDIGO	HP	kW	FASES X VOLTS	AMPERAJE A PLENA CARGA		SUCCIÓN Y DESCARGA (pulgadas)	DIÁMETRO MÍNIMO RECOMENDADO PARA TUBERÍA DE SUCCIÓN (pulgadas)	PRESIÓN AL CIERRE (m/psi)	MÁXIMA EFICIENCIA		CARGA EN METROS (psi)							
				3 x 230V	3 x 460V				CARGA (m)	GASTO (lpm/gpm)	20	40	60	80	100	120	140	
											(28.4)	(56.8)	(85.2)	(113.6)	(142)	(170.4)	(198.8)	
JOB2 R30-6	3	2.2	3x230/460	7.9	4	1.5" X 1.25"	2"	87/124	55	120/31.7	187	152	108	43				
JOB2 R40-8	4	3		10.6	5.2			118/168	68		197	168	133	99	60			
JOB2 R55-10	5.5	4		13.5	6.8			145/206	83		200	178	153	123	93	62	16	

## JOB3.5

CÓDIGO	HP	kW	FASES X VOLTS	AMPERAJE A PLENA CARGA		SUCCIÓN Y DESCARGA (pulgadas)	DIÁMETRO MÍNIMO RECOMENDADO PARA TUBERÍA DE SUCCIÓN (pulgadas)	PRESIÓN AL CIERRE (m/psi)	MÁXIMA EFICIENCIA		CARGA EN METROS (psi)						
				3 x 230V	3 x 460V				CARGA (m)	GASTO (lpm/gpm)	15	30	45	60	75	90	
											(21.3)	(42.6)	(64)	(85.2)	(106.5)	(127.8)	
JOB3.5 R30-4	3	2.2	3x230/460	7.9	4	1.5" X 1.25"	2"	51/72	30	210/55.5	268	210	110				
JOB3.5 R40-6	4	3		10.6	5.2			65/92	44		303	261	202	110			
JOB3.5 R55-7	5.5	4		13.5	6.8			90/128	57		304	276	242	200	139		

## DIMENSIONES Y PESOS

CÓDIGO	DIMENSIONES (mm)					PESO (kg)
	L	H	H1	S	D	
JOB2 R30-6	116	555	239	1.5"	1.25"	28.7
JOB2 R40-8	142	668	288			36.6
JOB2 R55-10		718	337			42.5
JOB3.5 R30-4	116	543	250	1.5"	1.25"	28.6
JOB3.5 R40-6	142	710	329			37.1
JOB3.5 R55-7		750	369			41.4



# INSTALACIÓN

La bomba se debe instalar bajo techo, en un lugar bien ventilado y alejado de fuentes de calor, libre de inundaciones y con un buen sistema de drenaje.

La longitud de la tubería de succión de la bomba, debe ser lo más corta posible, pero su diámetro debe ser suficiente. Un diámetro reducido de tubería a la succión de la bomba provocaría un caudal insuficiente, generándole así calentamiento y posible cavitación.

La bomba siempre se debe instalar en posición vertical sobre una base fija, asegurándola con tornillos a una superficie plana y sólida a través de los orificios de su soporte inferior, para evitar el ruido indeseable y vibraciones. Debe también colocarse en un lugar accesible para manipular la bomba fácilmente, en caso de requerir mantenimiento.

Procure que la ubicación de la placa de datos de la motobomba quede en un lugar visible y accesible para posibles consultas y modificaciones al cableado, nunca deje expuestas las conexiones eléctricas. Es recomendable que la bomba y sus instalaciones eléctricas no estén ubicadas en un lugar muy transitado, para evitar afectar su funcionamiento.



Los componentes eléctricos deben estar fijos, bien protegidos y alejados del alcance de los niños.

## TUBERÍAS

El diámetro de la tubería de descarga debe ser por lo menos igual al diámetro de la boca de descarga de la motobomba, pero es más recomendable aún, instalar un diámetro inmediato superior.

**NOTA: Al aumentar el diámetro de la tubería al inmediato superior, se recomienda instalar un tramo de tubo 5 veces el diámetro de la tubería a instalar, esto para evitar turbulencias y obtener un flujo laminar hacia la succión de la bomba.**

Es importante que en instalaciones de bombas con succión negativa (es cuando la bomba queda por encima del nivel de agua) la tubería de succión se instale con pendiente siempre ascendente en al menos un 2%, es decir, dejar en los recorridos de la tubería una ligera inclinación, hasta llegar a la succión de la bomba. De esta manera se contribuye a expulsar las burbujas de aire que pudieran existir, y se evita tener posibles acumulaciones (cámaras) de aire que pueden interrumpir el flujo continuo, así minimizamos el riesgo de cavitación y/o trabajo en seco (ver figura 1).

Es necesario la colocación de una válvula de pie por lo menos a 30cm por debajo del nivel dinámico, para evitar remolinos y entradas de aire (ver figura 1).

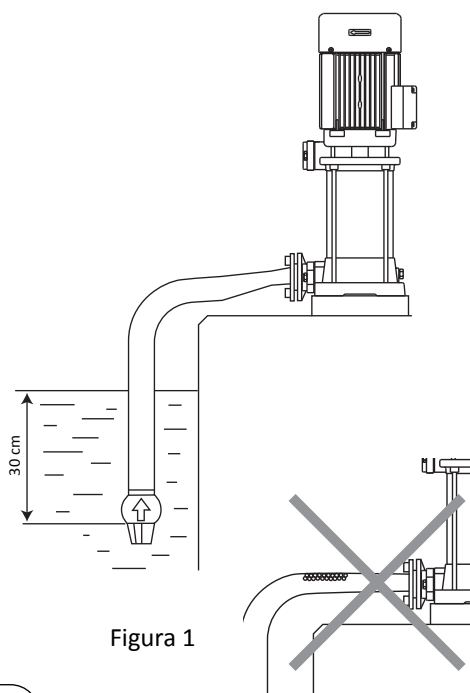


Figura 1



Ninguna tubería (succión y descarga) deben descansar sobre la bomba.

## CONEXIÓN ELÉCTRICA

Revise que el voltaje a suministrar sea el adecuado con respecto a los datos de la placa del motor.

Asegúrese de cumplir con los estándares y normas eléctricas correspondientes a su localidad.



Verifique que el calibre del cable de alimentación sea el adecuado.

La instalación eléctrica deberá disponer de un sistema de separación múltiple con apertura de contactos de al menos 3 mm.

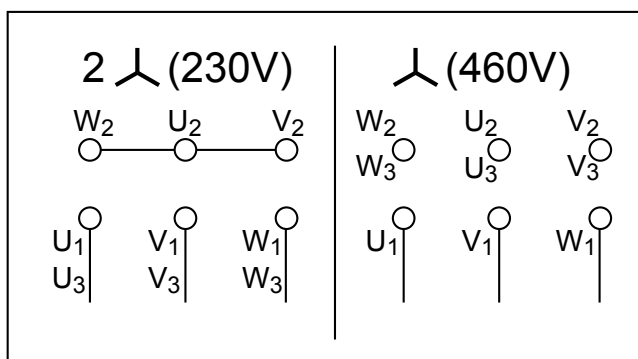
Para una protección adecuada contra posibles descargas eléctricas, la instalación debe ser realizada por personal calificado y le sugerimos lo siguiente:

La protección eléctrica del sistema se debe hacer mediante un interruptor termomagnético que garantice una total interrupción de voltaje, y se debe seleccionar considerando la corriente total de todas las cargas conectadas más un 20% adicional como protección.



Riesgo de descarga eléctrica, conecte el circuito eléctrico de tierra al receptáculo de tierra física (de la instalación) y protéjalo mediante un interruptor de circuito de falla. Póngase en contacto con personal calificado para que verifique el buen funcionamiento de la protección del circuito de falla.

#### DIAGRAMA DE CONEXIONES



## REVISIÓN PREVIA A LA PUESTA EN MARCHA

- Compruebe que el voltaje y la frecuencia de suministro van de acuerdo a la placa de datos de la bomba.
- Verifique que el eje de la motobomba gire libremente.



Llene completamente el cuerpo de la bomba a través del tapón de cebado, es importante a su vez llene la tubería de succión antes de poner en marcha la bomba (ver figura 2).

- Antes de poner la bomba en marcha asegúrese que las conexiones de succión y descarga estén conectadas correctamente y libres de fugas.



**LA BOMBA NUNCA DEBE OPERAR EN SECO.**

- Compruebe que el sentido de giro del motor coincida con lo indicado en la tapa del ventilador. En los motores trifásicos, si el sentido de giro es erróneo invierta dos fases de la alimentación al motor.

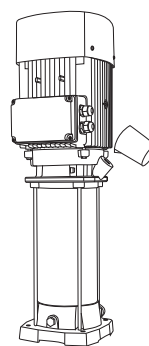


Figura 2

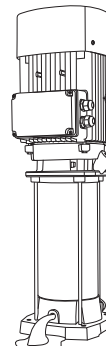


Figura 3

## PUESTA EN MARCHA Y OPERACIÓN

- Abra todas las válvulas que existan en los circuitos de succión y descarga.
- Verifique la corriente absorbida y ajuste debidamente el relé térmico.
- Si el motor no arranca, trate de localizar el problema en la guía para la solución de posibles fallas que se presenta más adelante.

## MANTENIMIENTO

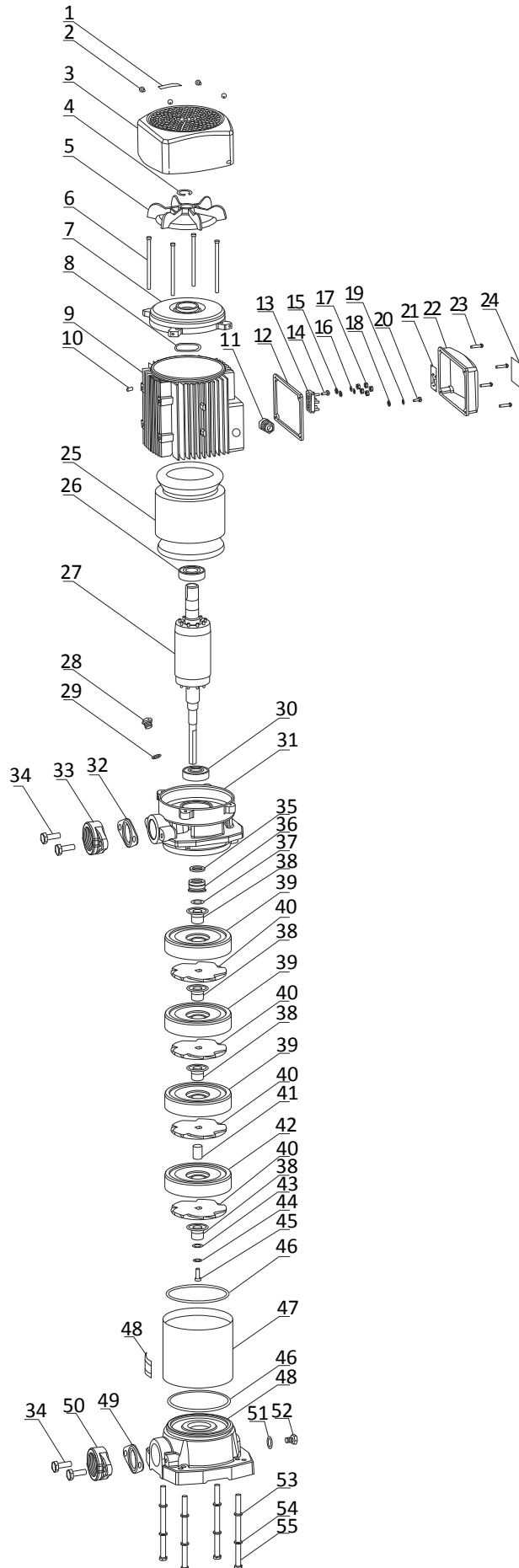
Las bombas JOB no requieren de un mantenimiento o programa especial de limpieza. Sin embargo si es recomendable vaciar el cuerpo de bomba durante los períodos de bajas temperaturas o en caso de inactividad, esto lo puede hacer a través del tapón de purga (ver figura 3). Si la inactividad de la bomba será por un tiempo muy prolongado le recomendamos limpiarla y guardarla en un lugar seco y con buena ventilación.

# GUÍA PARA LA SOLUCIÓN DE POSIBLES FALLAS

Falla	Posible causa	Solución
El motor no enciende	Voltaje incorrecto	Revise que el voltaje de alimentación al motor sea el adecuado, verifíquelo a través de la placa de datos del equipo.
	No llega voltaje al motor	Verifique que el interruptor principal esté cerrado.
	Falsos contactos	Vuelva a ajustar todas las conexiones del cableado.
	Termomagnético botado	Reestablezca el interruptor termomagnético
La bomba no da el caudal correcto	Tubería obstruida o con fugas	Revise la tubería de succión, puede que esté obstruida o no esté completamente cebada.
		Verifique que el cuerpo de la bomba no tenga nada que le obstruya el flujo.
		Revise que no existan fugas en las conexiones entre la bomba y la tubería.
	Tubería limitada	Verifique que el diámetro de la tubería de succión no sea menor al diámetro de la succión de la bomba.
	Nivel de succión muy alto	Reduzca el nivel de succión de la bomba, de preferencia no sobrepase los 2 metros.
Bajo voltaje	Verifique que el voltaje suministrado al motor es el adecuado.	
	Evite el uso de extensiones eléctricas.	
La bomba hace ruido	Válvulas semi cerradas o completamente cerradas	Compruebe que las válvulas estén completamente abiertas.
	Tubería limitada	Verifique que el diámetro de la tubería de succión no sea menor al diámetro de la succión de la bomba.
	Vibraciones en el equipo	Fije la motobomba a una base inmóvil por medio de tornillos a través de los orificios del pie de la bomba.
	Obstrucciones en el cuerpo de la bomba	Verifique que el cuerpo de la bomba no tenga nada que le obstruya el flujo.
	Posibles fugas en la tubería	Compruebe que no haya fugas presentes en las uniones (coples, nipples, tuercas unión, etc.).



# DESPIECE



POSICIÓN	REFACCIÓN	CÓDIGO	JOB2 R30-6	JOB2 R40-8	JOB2 R55-10	JOB3.5 R30-4	JOB3.5 R40-6	JOB3.5 R55-7
3	TAPA DE VENTILADOR	R-JOB3HP TVENT	X			X		
		R-JOB4HP TVENT		X			X	
		R-JOB5HP TVENT			X			X
4	CANDADO PARA VENTILADOR	R-JOB3HP CAND.VENT	X			X		
		R-JOB4HP CAND.VENT		X			X	
		R-JOB5HP CAND.VENT			X			X
5	VENTILADOR	R-JOB3HP VENT	X			X		
		R-JOB4HP VENT		X			X	
		R-JOB5HP VENT			X			X
12	EMPAQUE PARA CAJA DE CONEXIONES	R-JOB EMP.CC3F	X	X	X	X	X	X
13	REGLETA PARA CAJA DE CONEXIONES	R-JOB REGLETA	X	X	X	X	X	X
22	CAJA DE CONEXIONES	R-JOB CC	X	X	X	X	X	X
26	BALERO SUPERIOR	R-JOB3HP BS	X			X		
		R-JOB4HP BS		X			X	
		R-JOB5HP BS			X			X
30	BALERO INFERIOR	R-JOB3HP BINF	X			X		
		R-JOB4HP BINF		X			X	
		R-JOB5HP BINF			X			X
31	DESCARGA	R-JOB3HP DESC	X			X		
		R-JOB4HP DESC		X			X	
		R-JOB5HP DESC			X			X
32	KIT DE BRIDAS	R-JOB KITBRIDAS	X	X	X	X	X	X
33								
34								
49								
50								
35	SELLO MECÁNICO	R-JOB SELLO	X	X	X	X	X	X
36								
37								

POSICIÓN	REFACCIÓN	CÓDIGO	JOB2 R30-6	JOB2 R40-8	JOB2 R55-10	JOB3.5 R30-4	JOB3.5 R40-6	JOB3.5 R55-7
38	DISTANCIADOR	R-JOB2 DIST	X	X	X			
		R-JOB3.5 DIST				X	X	X
39	DIFUSOR	R-JOB2 DIFUSOR	X	X	X			
		R-JOB3.5 DIFUSOR				X	X	X
40	IMPULSOR	R-JOB2 IMPULSOR	X	X	X			
		R-JOB3.5 IMPULSOR				X	X	X
41	CASQUILLO	R-JOB2 CASQUILLO	X	X	X			
		R-JOB3.5 CASQUILLO				X	X	X
42	DIFUSOR CON COJINETE	R-JOB2 DIFUSORC	X	X	X			
		R-JOB3.5 DIFUSORC				X	X	X
43	ARANDELA	R-JOB ARAN	X	X	X	X	X	X
44	ARANDELA DE SEGURIDAD	R-JOB ARANSEG	X	X	X	X	X	X
45	TORNILLO HEXAGONAL	R-JOB THEX	X	X	X	X	X	X
46	O-RING PARA CAMISA	R-JOB O-RINGC	X	X	X	X	X	X
47	CAMISA	R-JOB2-6 CAMISA	X					
		R-JOB2-8 CAMISA		X				
		R-JOB2-10 CAMISA			X			
		R-JOB3.5-4 CAMISA				X		
		R-JOB3.5-6 CAMISA					X	
		R-JOB3.5-7 CAMISA						X
48	SUCCIÓN	R-JOB2 SUCCIÓN	X	X	X			
		R-JOB3.5 SUCCIÓN				X	X	X
51	EMPAQUE DE DRENADO	R-JOB EMP.DREN	X	X	X	X	X	X
53 & 54	ARANDELA PARA TIRANTE	R-JOB ARANT	X	X	X	X	X	X
55	TIRANTES	R-JOB2-6 TIRANTE	X					
		R-JOB2-8 TIRANTE		X				
		R-JOB2-10 TIRANTE			X			
		R-JOB3.5-4 TIRANTE				X		
		R-JOB3.5-6 TIRANTE					X	
		R-JOB3.5-7 TIRANTE						X

